

DISTRIBUTEUR DE SAVON LIQUIDE À CAPTEUR WE-WP101E



SÉRIE
A

86 x 260 x 121 mm

Bouteille de savon de 500 ml

- Distributeur de savon liquide à capteur en acier inoxydable (acier au nickel-chrome EN 1.4404) robuste, réducteur de germes et d'entretien facile.
- Boîtier intégralement en acier inoxydable ; tous les angles entièrement soudés, surfaces visibles mates rectifiées et broisées. Autres surfaces disponibles : voir ci-dessous.
- Pompe à savon sans contact et antifuite actionnable par module électronique EWAR®.
- Prévue pour des bouteilles courantes de savon liquide ou de lotion pour les mains de 500 ml à usage unique.
- Fente transparente servant de jauge de niveau de remplissage.
- Rechargeable, accès par boîtier verrouillable et rabattable vers l'avant.
- Serrure cylindrique à fermeture universelle en zinc moulé sous pression anticorrosion.
- Module électronique à deux piles rondes LR14. Bloc secteur disponible en option.
- Pièces d'usure remplaçables par module.
- Montage : au moyen de trois vis à travers les encoches en trou de serrure et un trou antivol en option dans la paroi arrière.
- Article livré avec matériel de fixation, piles et premier remplissage de savon.
- Poids, emballage individuel inclus : 2,2 kg



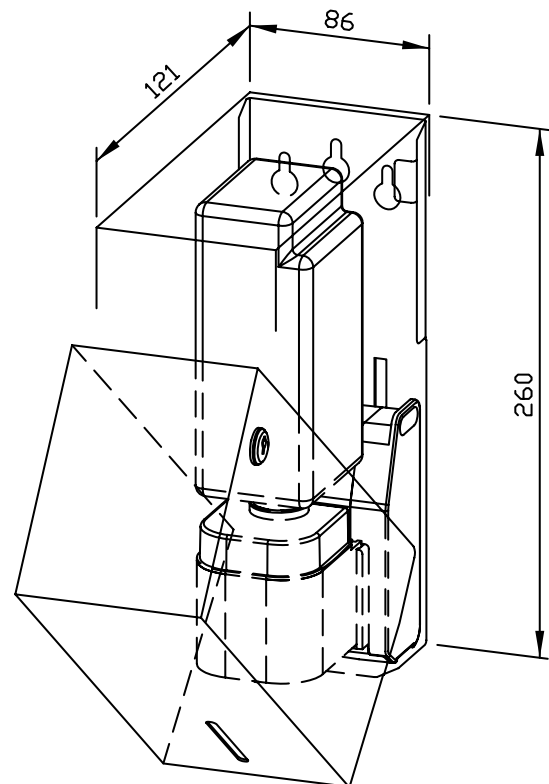
Proposition de texte pour les spécifications :

Distributeur de savon liquide à capteur en acier inoxydable (acier au nickel-chrome EN 1.4404) pour montage en saillie. Boîtier intégralement en acier inoxydable ; tous les angles entièrement soudés, surfaces visibles mates rectifiées et broisées. Avec pompe à savon sans contact et antifuite. Prévue pour des bouteilles courantes de savon liquide ou de lotion pour les mains de 500 ml à usage unique. Fente transparente servant de jauge de niveau de remplissage. Rechargeable, accès par boîtier verrouillable et rabattable vers l'avant. Serrure cylindrique à fermeture universelle en zinc moulé sous pression anticorrosion. Article livré avec matériel de fixation, piles et premier remplissage de savon.

Dimensions : 86 x 260 x 121 mm

Réf. art. WE-WP101e

Accessoires en option	Réf.
Bloc secteur pour module électronique	WE-923060
Bac ramasse-gouttes pour WE-WP101e + WE-WP/PP101e-7	WE-923140
Surfaces disponibles	Réf.
mat rectifié (standard)	WE-727333
poli	WE-731333
(coloré) plastifié	WE-728333



WAGNER
EWAR

