

**SUPPORT DE CUVETTE  
BOWL HOLDER**



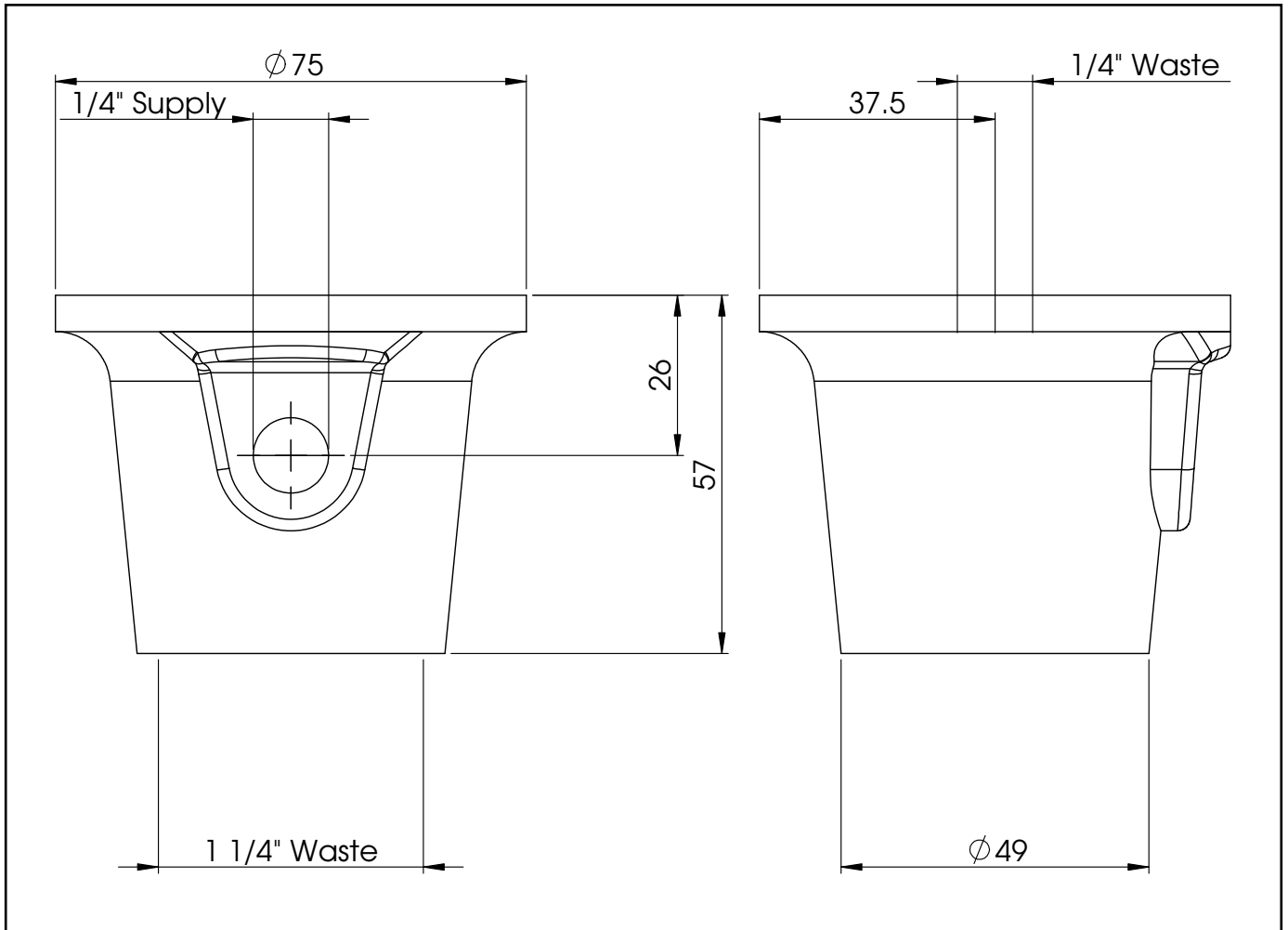
### CARACTÉRISTIQUES / SPECIFICATIONS

Le modèle EU-SP-81 est un support en aluminium pour fixer la vasque au mur. Convient aux laveurs d'yeux / de visage montés sur pied. Raccordement 1/4", évacuation 1 1/4".

Model EU-SP-81 bowl holder made of aluminium. Suitable for uprising, eye and eye-face shower models. Connection 1/4" G, drain 1 1/4" G.

### PRODUITS COMPATIBLES / COMPATIBLE PRODUCTS

EU-7301DM-AXION  
EU-7460-AXION  
EU-8320  
EU-8320-AXION  
EU-8320CRP  
EU-8320CRP-AXION  
EU-8325  
EU-8335-AXION  
EU-8721.01.12



Les dimensions peuvent varier +/- 12,7 mm