

COMBINÉ DOUCHE + LAVEUR D'YEUX (SANS PÉDALE)
EMERGENCY SHOWER AND EYE / FACE WASH



CARACTÉRISTIQUES / SPECIFICATIONS

Modèle économique, indispensable partout où existent des risques de contamination par projections de produits chimiques.

- Tête d'aspersion en ABS munie d'une capsule de protection et de son régulateur de pression.
- Pomme de douche et vasque ABS antichoc traité anti UV pour une meilleure tenue en atelier.
- Procédé exclusif de flux inversé pour ne pas entraîner les produits contaminants à l'intérieur du nez.

Type de commandes :

Laveur d'yeux : Palette à main
Douche : Tringle en inox

Type de vanne : À boisseau sphérique

Matériaux de la tête de douche : ABS traité anti UV

Normes : NF EN 15154-1&2 / NFX 15-221 / NFX 08003 / ISO 3864 -

Tuyauterie en acier galvanisé revêtu d'une peinture poudre époxy polyester anti-corrosion de couleur verte selon les normes NFX08003 et ISO 3864.

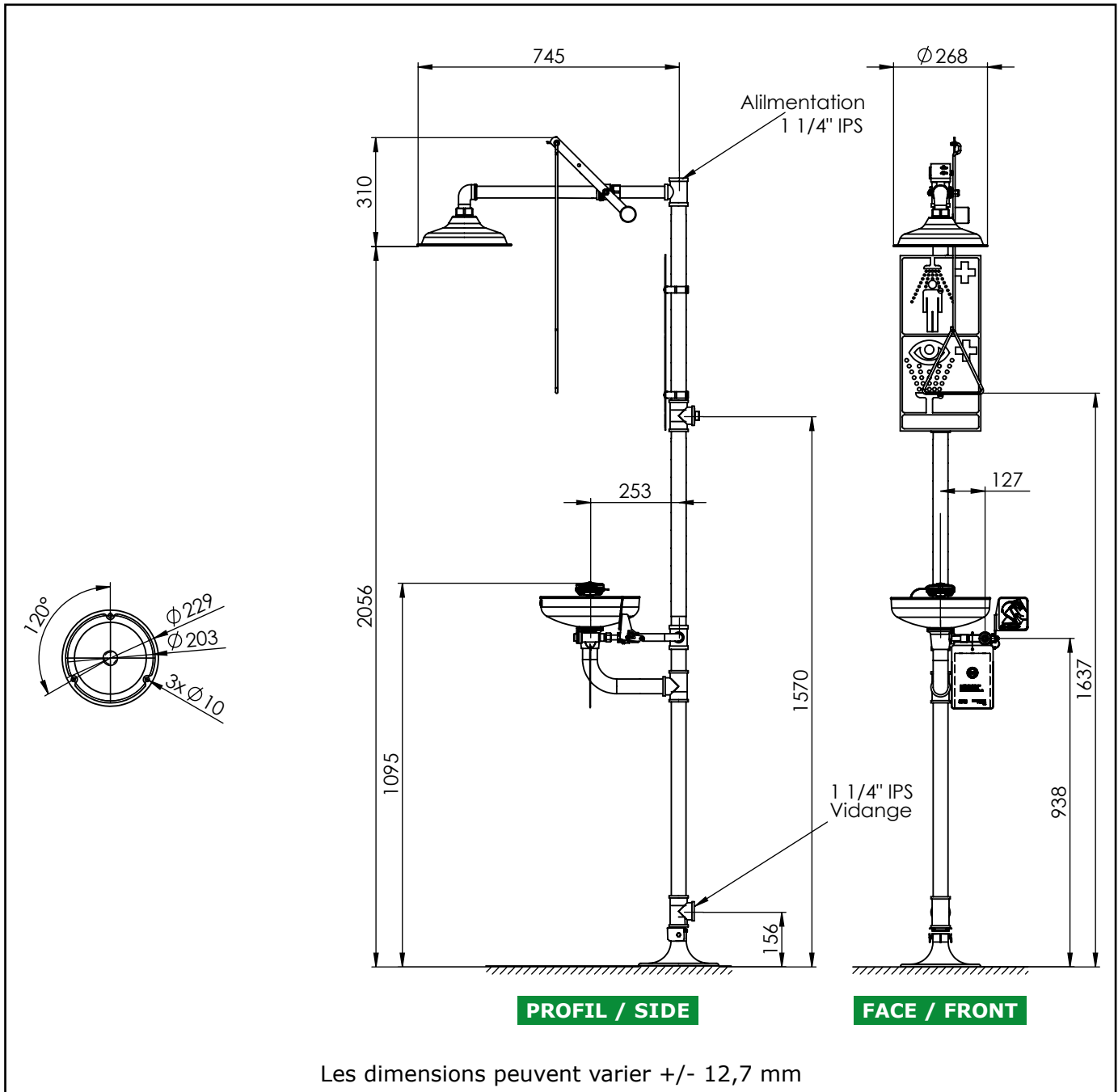
Fixation : par bride au sol Ø 230 mm

Alimentation : Ø 1" 1/4 (33x42)

Evacuation du LY : Ø 1" 1/4 (33x42)

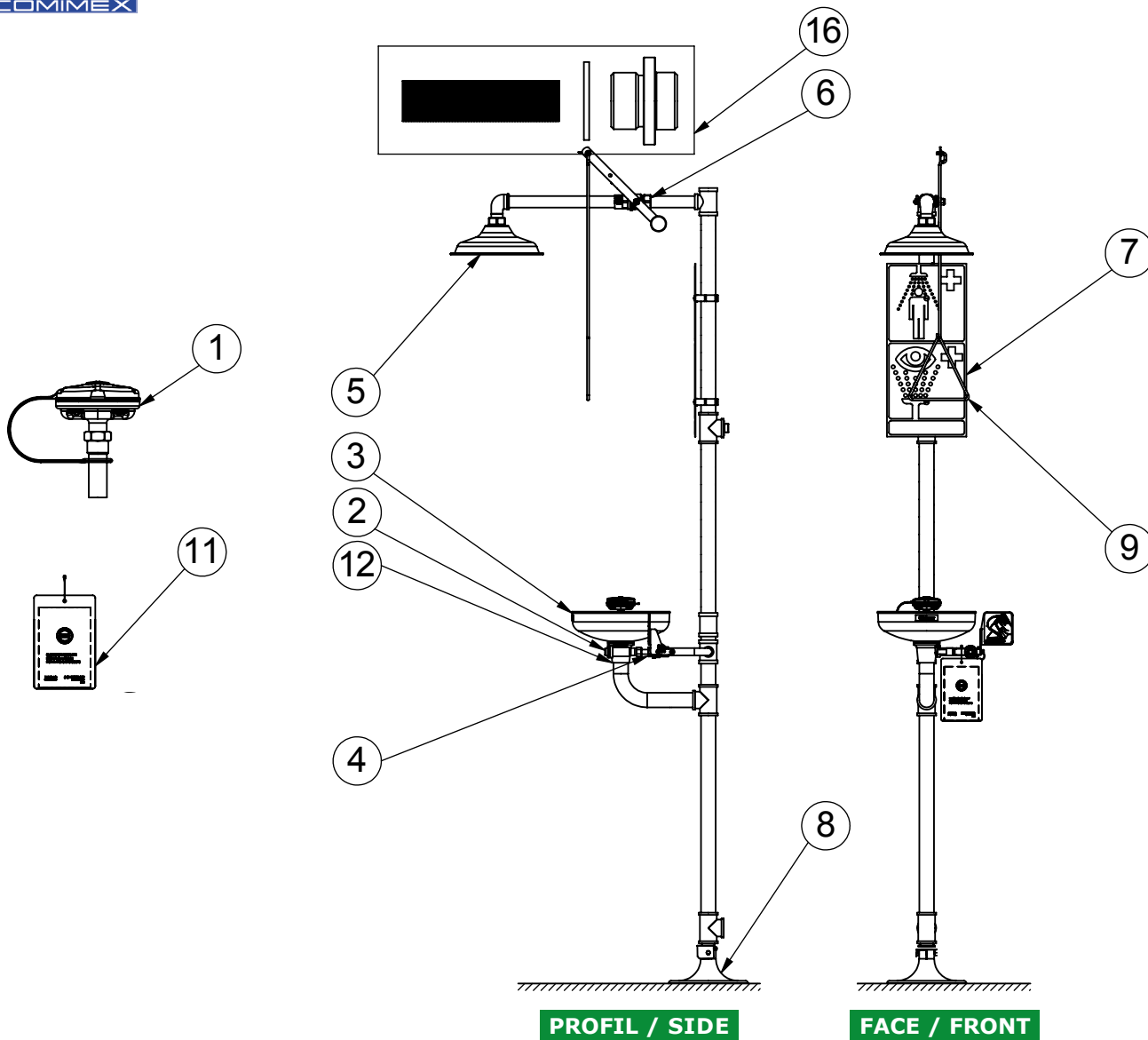
Pression d'alimentation : minimum 2 bars, 3 bars recommandés.

Matériel fourni avec panneau de signalisation normalisé
AFNOR - NFX08003



Matériel fabriqué sous ISO 9001 et répondant aux normes :

- AFNOR NFX08003 (couleur)
- NF EN 15154 - 1 et 2
- ANSI-Z358-1.2004
- OSHA
- UL
- DIN 12999
- UNI-9608-4.1990
- ISO 3864



N°	Références* / References**	Descriptions
1	EU-SP-65	Système d'aspersion AXION
2	EU-SP-509	Filtre à tamis en inox (crépine)
3	EU-SP-93	Cuvette en ABS vert
4	EU-SP-225	Vanne à boisseau sphérique commandée par palette à main
5	EU-SP-829-AXION	Pomme de douche avec régulateur de débit
6	EU-SP-260	Vanne de douche
7	EU-SP-178	Panneau signalétique vertical pour douche et laveur oculaire d'urgence
8	EU-SP-75	Bride de sol
9	EU-SP-200	Poignée de commande pour douche d'urgence (71,1 cm)
11	EU-SP-170	Carte d'entretien
12	EU-SP-3049570.10 ou EU-SP-81	Support de cuvette
16	EU-SP-VRKEWSTR	Kit de réparation / maintenance pour crépine (EU-SP-509)

*Merci de nous indiquer (avant ou au moment de la commande) la référence exacte de la douche installée pour vérifier sa compatibilité avec les pièces détachées choisies.
**Please tell us (before or at the time of ordering) the exact reference of the installed shower to check its compatibility with the chosen spare parts.