

## FEATURES & BENEFITS

### QUALITY CONTROL

Eye/face wash and valve assembly is pre-built and fully water/pressure tested to ensure no leaks and proper function which ultimately reduces installation time and gives the end contractor an added peace of mind. Unit also ships with pre-assembled cast-aluminum wall bracket to assist in the installation process.

### BOWL

The 11» (27.9 cm) round stainless steel receptor is supplied with a No. 2L bright finish on its exterior

### TRAP

1-1/2» IPS chrome-plated brass trap with tailpiece allow for the emergency equipment to meet desired requirements for wall mounting.

### STRAINERS/FILTERS

Chrome-plated brass in-line 50 x 50 mesh water strainer prevents debris from reaching the eyewash so the unit stays functioning at its best. Strainer is easily serviceable.

### EYE/FACE WASH

AXION® MSR eye/face wash head uses an inverted directional laminar flow to sweep contaminants away from the vulnerable nasal cavity.

## OPTIONS

Scald Protect Bleed Valve: Model SP157A, stainless steel scald protection bleed valve. Automatic thermal actuator bleed valve opens when internal water temperature reaches 98° F (36.7° C) and closes at 95° F (35° C).

Thermostatic Mixing Valve: Model 9201EW AXION® Emergency Tempering Valve thermostatically mixes hot and cold water to provide a safe fluid supply for a single emergency eye/face wash, with a flow rate of 10 gpm (38.8 L).

Emergency Alarm System : Model 9001.5, 1/2» 120 VAC emergency alarm and light system. Buzzer and flashing light are activated by a 1/2» IPS double pole, double throw flow switch.

Dust Cover: Model 9102 is a stainless steel cover that protects the eyewash heads as well as the bowl. (Picture shows cover mounted to an eyewash.)



## SPECIFICATIONS

Model 7460BT wall mounted eye/face wash shall include a stainless steel 11» (27.9 cm) round bowl, an AXION® MSR eye/face wash head shall feature inverted directional laminar flow which achieves Zero Vertical Velocity» supplied by an integral 3.7 gpm flow control, chrome-plated brass stay-open ball valve equipped with stainless steel ball and stem, and chrome-plated brass in-line 50 x 50 mesh water strainer. Unit shall also include cast-aluminum chromate protected wall bracket, drain trap and tailpiece, yellow plastic pop-off dust cover for eyewash head, tailpiece and trap, universal sign, 1/2» NPT inlet, and 1-1/2» NPT waste.

## APPLICATIONS

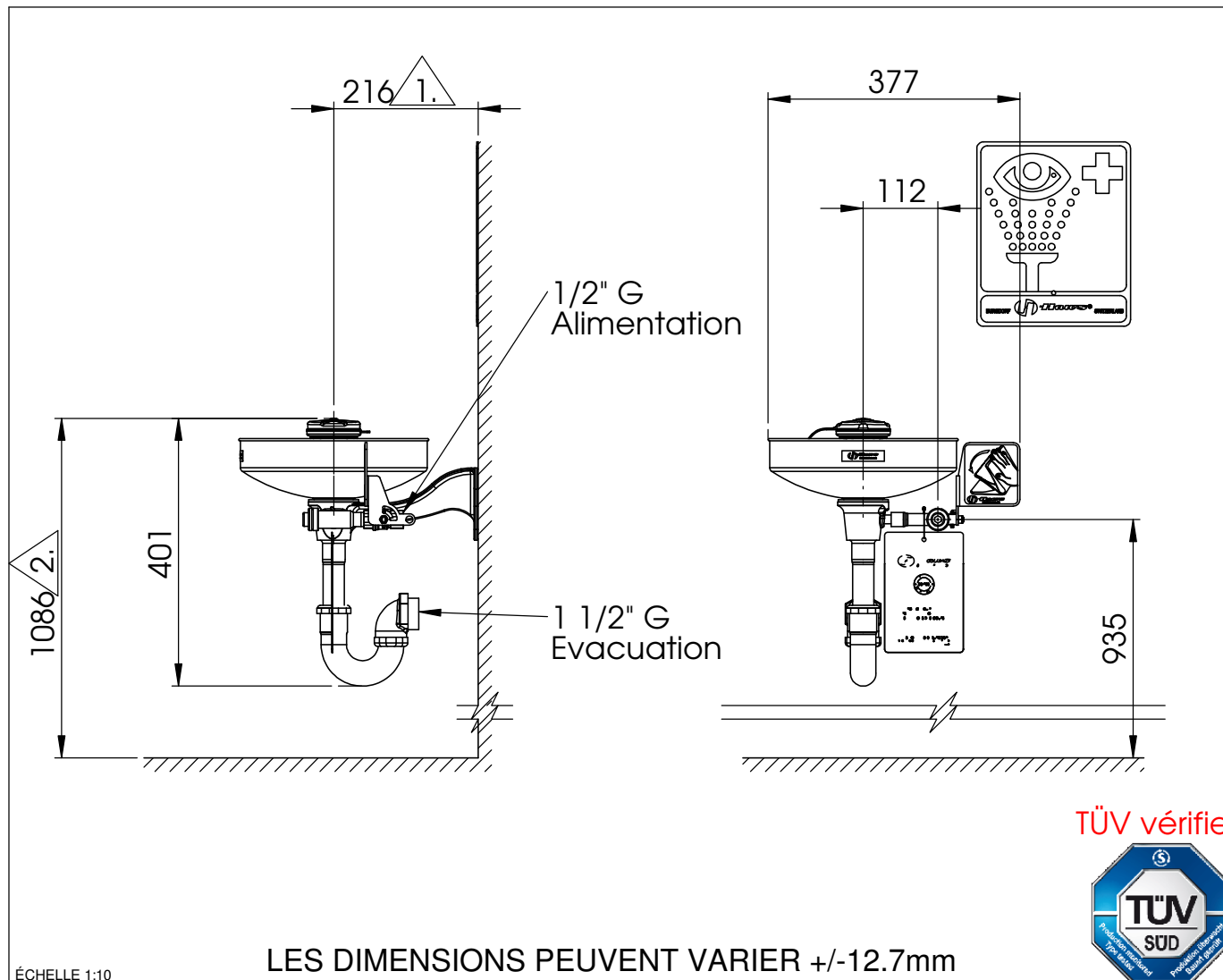
Where the eyes and face of any person may be exposed to injurious or corrosive materials, suitable facilities for quick flushing of the eyes and face must be provided within the work area for immediate emergency use. Emergency eye/face wash facilities shall be in unobstructed and accessible locations that require no more than 10 seconds for the injured person to reach. Model 7360BT-7460BT is certified by CSA to meet the ANSI Z358.1 Standard for Emergency Eyewash and Shower Equipment.

Modèle 7460BT / 7360BT

Laveur d'yeux

N° 2080055/3

Information relative au montage: veuillez conserver ces instructions pour la maintenance.


**Dimensions contractuelles:**

- <sup>1.</sup> Le mur ou l'obstacle le plus proche doit être situé à une distance de 150mm minimum.
- <sup>2.</sup> Hauteur au-dessus du niveau du sol : 800 à 1200mm.

Le laveur d'yeux 7460BT Axion doit être librement accessible. L'opérateur est responsable du respect de cette consigne.

Modèle 7460BT / 7360BT

Laveur d'yeux

N° 2080055/3

**Emplacement de la douche:** Le laveur d'yeux 7460BT Axion doit être installée à proximité de zones potentiellement dangereuses. Elle doit être bien visible et accessible sans entrave.

**Tuyau de raccordement:** Avec une pression de 2 à 6 bars, la dimension recommandée du filetage de 1/2» G. Le montage d'un filtre à l'entrée est recommandé pour éviter les salissures ou les dépôts.

**Qualité de l'eau:** Les douches oculaires nécessitent de l'eau potable ou d'une qualité comparable, conformément aux normes européennes ou nationales en vigueur.

**Température de l'eau:** Il appartient à l'opérateur de déterminer la température de l'eau requise. Les températures entre 15 à 35°C se sont avérées idéales (il convient de respecter les règlements nationaux).

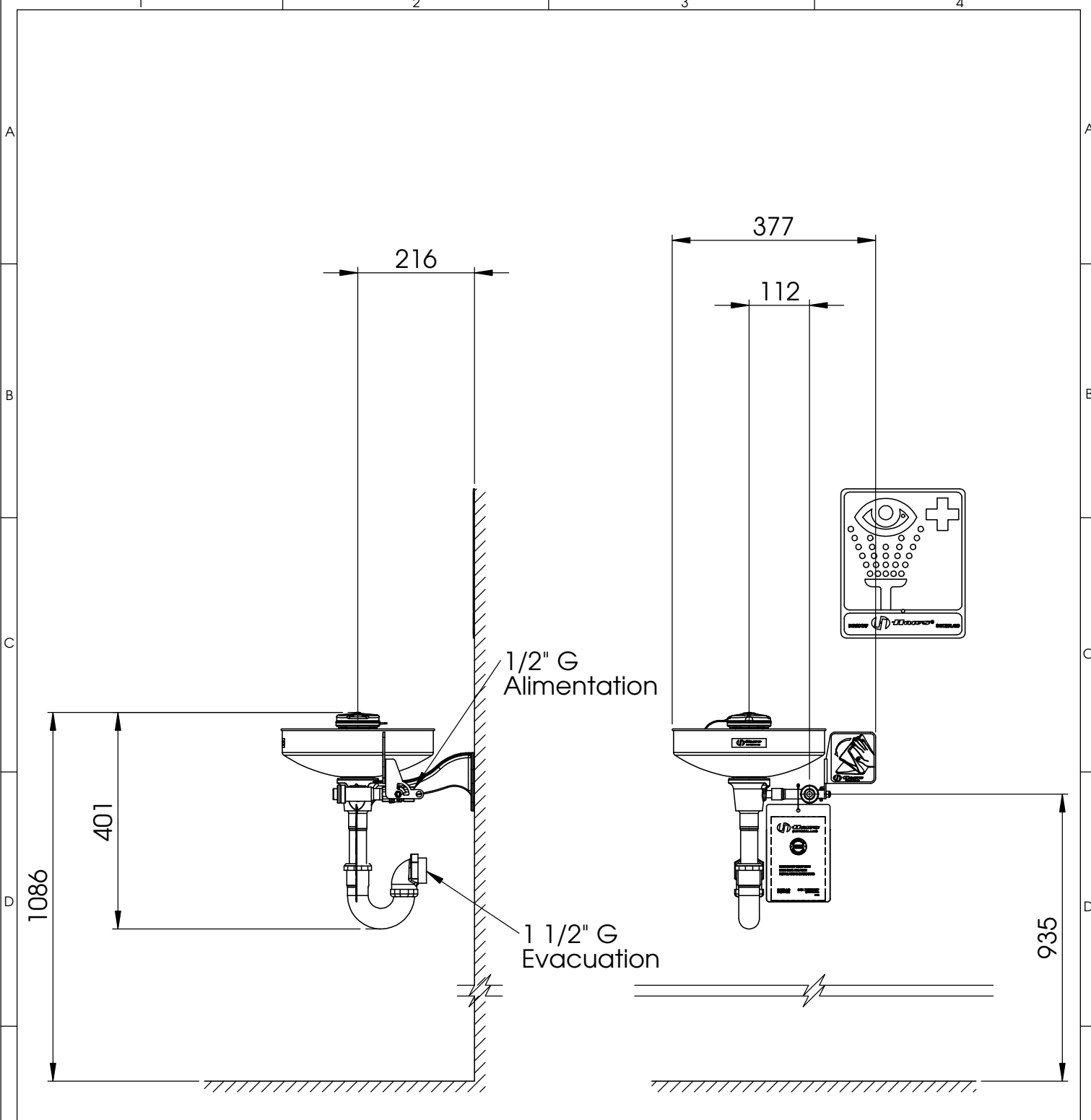
**Débit volumique:** Le fluotournage doit être d'au moins 6 l/min. La douche oculaire doit fournir cette quantité pendant au moins 15 minutes.

**Raccordements sanitaires:** La conduite d'entrée se compose d'un filetage intérieur 1/2»G, et d'un écoulement 1 1/2» G.

**Contrôle régulier:** Le laveur d'yeux 7460BT Axion doit faire l'objet d'un contrôle hebdomadaire. Pour assurer la fréquence de contrôle, la date et le paraphe sont notés sur étiquette de contrôle.

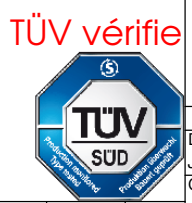
**DÉPANNAGE**

Problème	Check-list des réparations
1. Absence de débit	Vérifier le robinet d'arrêt principal.
2. Débit insuffisant	1. Contrôler la pression dans la conduite. Elle devrait être de 2 bars minimum (dynamique). 2. Conduite bouchée, éventuellement parce qu'elle n'a pas été suffisamment rincée. Démonter les raccords en T pour nettoyer les régulateurs de débit en caoutchouc.
3. Le jet de douche ne correspond pas à vos attentes	Conduite éventuellement bouchée (pour déboucher celle-ci, voir ci-dessus). Le laveur d'yeux n'a peut-être pas été orientée correctement.
4. L'eau ne s'écoule pas correctement	Vérifier l'évacuation principale du bâtiment. S'assurer qu'elle a la capacité nécessaire au système d'écoulement.



Poids: 3,8kg

LES DIMENSIONS PEUVENT VARIER +/-12.7mm



**FEUILLE DE DONNÉES**

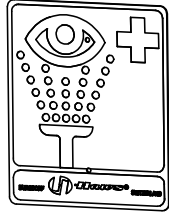
TITLE  
7460BT Axion  
Laveur d'Yeux

APPROVALS	DATE
DRAWN Jeannine Ruf	14.07.2010
CHECKED Jeannine Ruf	14.07.2010
REVISED Jeannine Ruf	13.09.2011
DRAW-NO.	
ECN NO.	

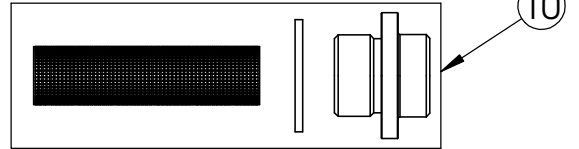
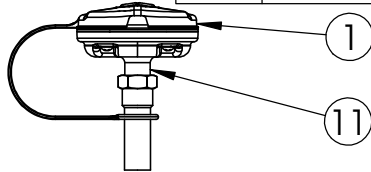
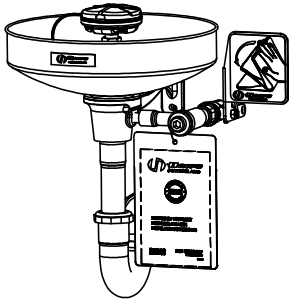
MATERIAL	
SIZE PART NO. A4 2080055/3	REV.
SCALE 1:10	SHEET 3 OF 4

ZONE	REV	DESCRIPTION	ECN	DATE	BY
REVISIONS					
THIS DOCUMENT AND THE DATA DISCLOSED HEREIN OR HERewith IS NOT TO BE REPRODUCED, USED, OR DISCLOSED IN WHOLE OR IN PART TO ANYONE WITHOUT THE PERMISSION OF HAWS CORPORATION.					

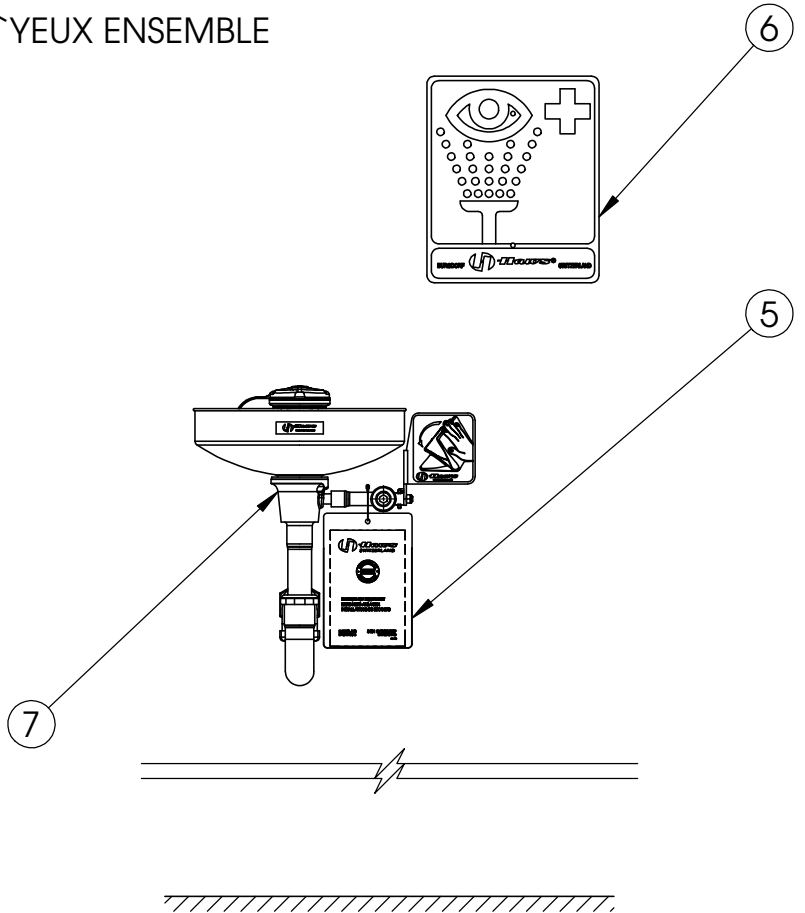
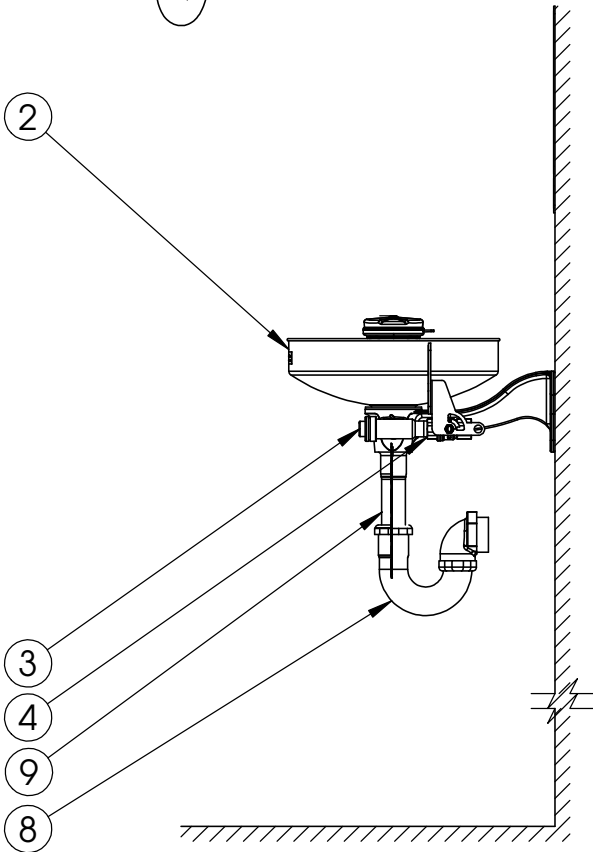
# PIÈCES DE RECHANGE PRINCIPALES



POS.	REFERENCE	DESCRIPTION
1	SP65	Axion tete de laveuer d'yeux
2	SP90	Cuvette
3	SP509	Filtre
4	SP229	Vanne complet
5	SP170	Carte pour test
6	SP175	Panneau de signalisation
7	SP80	Support
8	SP95	Siphon
9	5744529	Piece de raccordement
10	VRKEWSTR	Filtre de remplacement
11	SP37.5	Controle de flux



SP65 LAVEUR D`YEUX ENSEMBLE



TÜV vérifiée



## PRINCIPALES PIECES DE RECHANGE EN CAS DE COMMANDE PRÉCISEZ LES RÉFÉRENCES DU MODÈLE; SVP

TITLE  
7460BT Axion  
Laveur d'Yeux

APPROVALS	DATE
DRAWN Jeannine Ruf	14.07.2010
CHECKED Jeannine Ruf	14.07.2010
REVISED Jeannine Ruf	13.09.2011
DRAW-NO.	
ECN NO.	

MATERIAL

SIZE PART NO. **A4** **2080055/3**

REV.

SCALE 1:10

SHEET 4 OF 4

ZONE	REV	DESCRIPTION	ECN	DATE	BY
REVISIONS					
THIS DOCUMENT AND THE DATA DISCLOSED HEREIN OR HERewith IS NOT TO BE REPRODUCED, USED, OR DISCLOSED IN WHOLE OR IN PART TO ANYONE WITHOUT THE PERMISSION OF HAWS CORPORATION.					